

Wir begleiten
Ihre erfolgreiche
Getränkeherstellung

**SCHLISSMANN
SCHWÄBISCH HALL**



Tel. 07 91 - 9 71 91-0 • Fax 9 71 91-25
C. Schliessmann Kellerei-Chemie GmbH & Co.KG
Auwiesenstr. 5 • D-74523 Schwäbisch Hall

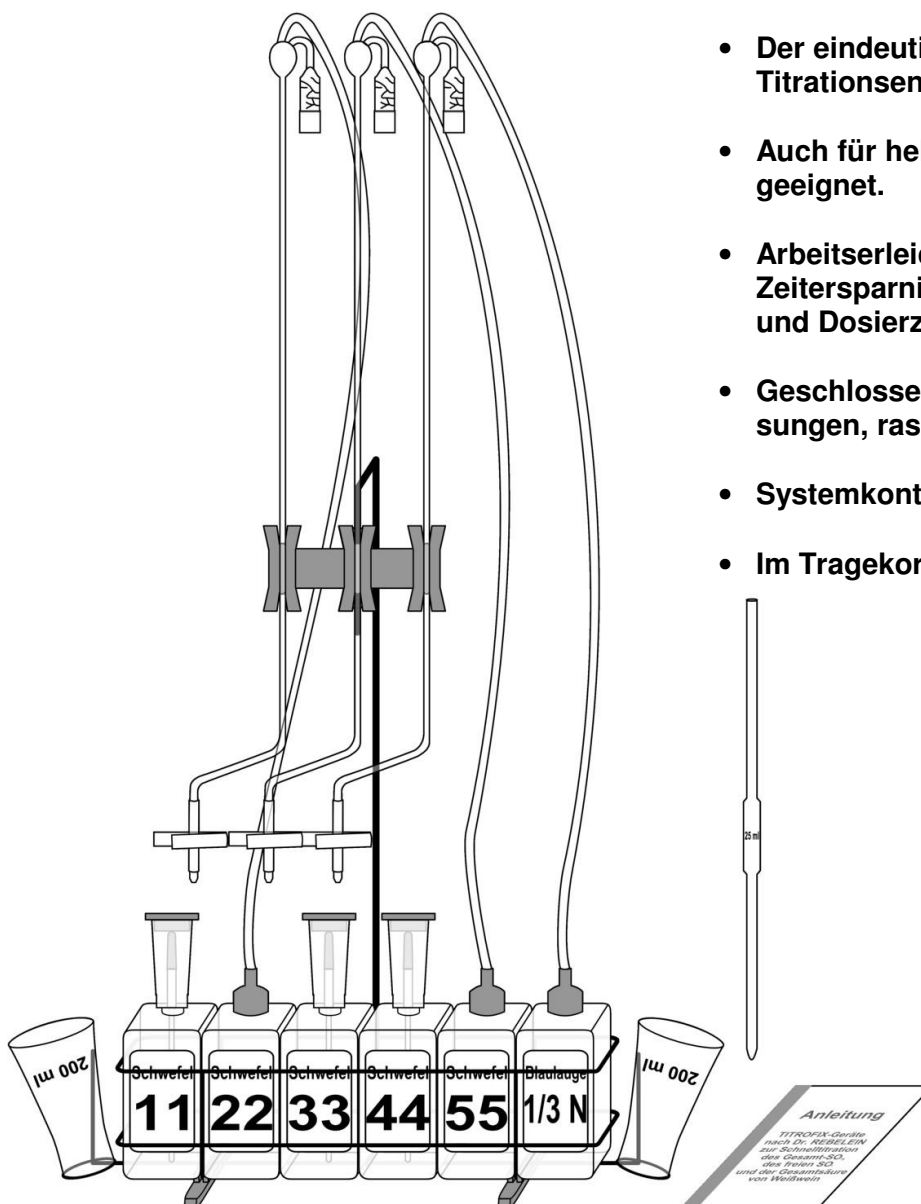
Getränkeanalytik

TITROFIX-Geräte nach Dr. Rebelein zur Schnelltitration des Gesamt-SO₂, des freien SO₂ und der Gesamtsäure von Weißweinen

Stand 08/2011

Seite 1/4

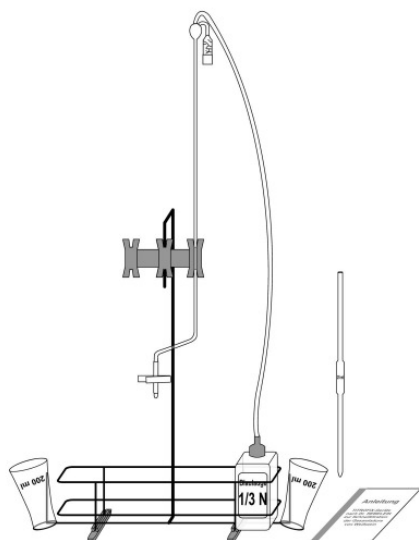
- Die Messergebnisse sind in nur 3 Minuten verfügbar.
- Der eindeutige Farbumschlag zeigt den Titrationsendpunkt an
- Auch für hellfarbene Rotweine (Trollinger) geeignet.
- Arbeitserleichterung, Messgenauigkeit und Zeitersparnis durch automatische Büretten und Dosierzylinder.
- Geschlossenes Zugabekonzept für alle Lösungen, rasche Reaktionsabläufe.
- Systemkontrolle durch Blindwerttitration.
- Im Tragekorb überall flexibel anwendbar.



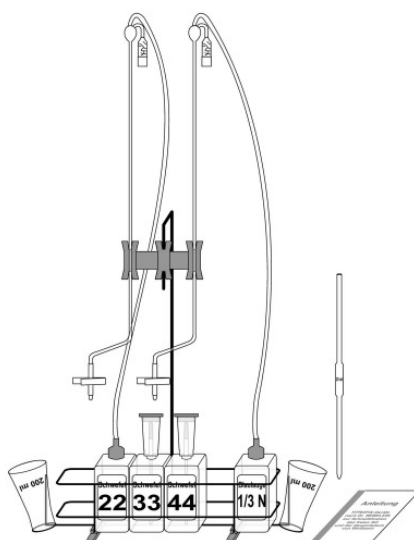
Mobil

TITROFIX

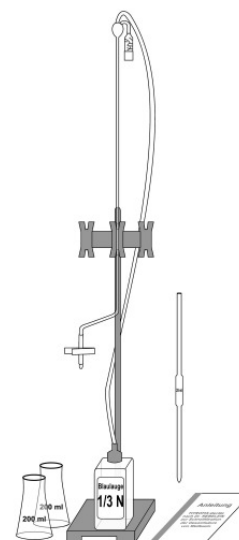
Stationär



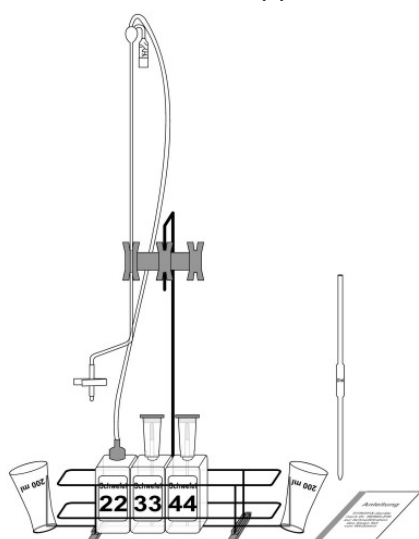
TITROFIX (1)



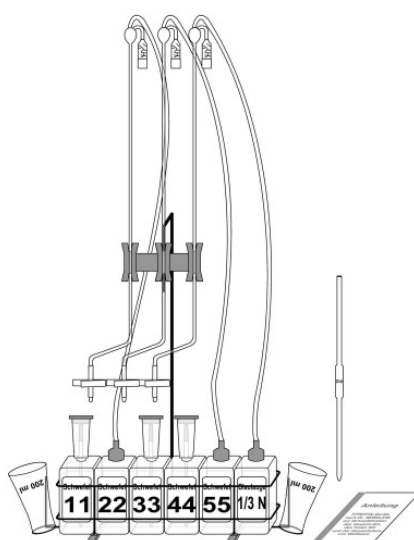
TITROFIX (1+2)



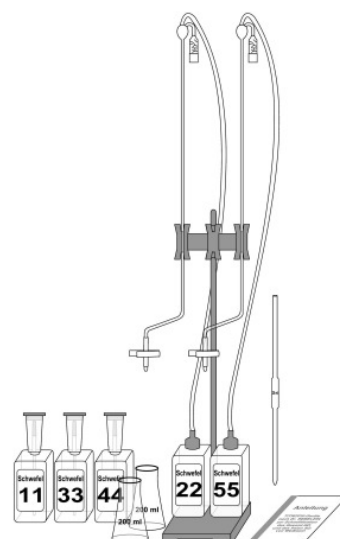
TITROFIX (A)



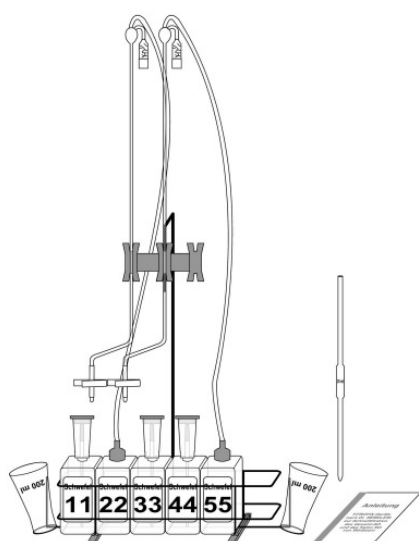
TITROFIX (2)



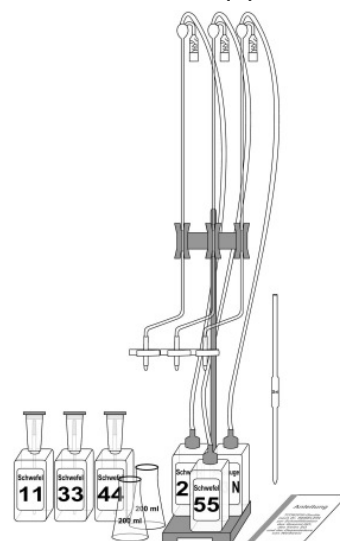
TITROFIX (1+3)



TITROFIX (B)



TITROFIX (C)



Titriergerät TITROFIX für Gesamtsäure, freies SO₂ und Gesamt-SO₂

- **Mobile TITROFIX-Reihe:**

TITROFIX (1)	für Gesamtsäure (GS)
TITROFIX (2)	für freies SO ₂
TITROFIX (1+2)	für GS + freies SO ₂
TITROFIX (3)	für freies SO ₂ und Gesamt-SO ₂
TITROFIX (1+3)	für GS, freies SO ₂ und Gesamt-SO ₂

- **Stationäre TITROFIX-Reihe:**

TITROFIX (A)	für Gesamtsäure (GS)
TITROFIX (B)	für freies SO ₂ und Gesamt-SO ₂
TITROFIX (C)	für GS, freies SO ₂ und Gesamt-SO ₂

Jedes **TITROFIX-Gerät** ist mit dem Dreifach-Bürettenhalter für die individuelle Methodenkomplettierung vorbereitet.

Arbeitsmittel:

Mobil: TITROFIX-Korb 6/500 ml mit Stativstab 8 mm Bürettenhalter 12-12-12/8 mm

Stationär: Stativplatte mit Stativ-Stab 600x12 mm Bürettenhalter 12-12-12-/12 mm

	TITROFIX-Gerät							
	(1)	(2)	(1+2)	(3)	(1+3)	(A)	(B)	(C)
Zubehör (• im Geräte-Preis inbegriffen):								
Vollpipette 25 ml (Ausblaspipette)	•	•	•	•	•	•	•	•
2 Erlenmeyer-Kolben 200 ml enghals	•	•	•	•	•	•	•	•
Automatikus-Bürette 25 ml für 1/3 n Blaulauge	•		•		•	•		•
Automatikus-Bürette „SO ₂ -Titration Rebelein“ mit Zusatzskala 0-100 mg/l freies SO ₂ /0-25 ml für Titration mit „Schwefel 22“		•	•	•	•		•	•
Automatikus-Bürette „SO ₂ -Titration Rebelein“ 0-500 mg/l Gesamt-SO ₂ für „Schwefel 55“				•	•		•	•
Poly-Dosierzylinder 10 ml für „Schwefel 11“				•	•		•	•
Poly-Dosierzylinder 10 ml für „Schwefel 33“		•	•	•	•		•	•
Poly-Dosierzylinder 10 ml für „Schwefel 44“		•	•	•	•		•	•
Analysen-Anleitungen	•	•	•	•	•	•	•	•

	TITROFIX-Gerät							
	(1)	(2)	(1+2)	(3)	(1+3)	(A)	(B)	(C)
benötigte Reagenzien (nicht im Preis inbegriffen):								
500 ml 1/3 n Blaulauge in Poly-Flasche	•		•		•	•		•
500 ml „Schwefel 11“ in Poly-Flasche				•	•		•	•
500 ml „Schwefel 22“ in Poly-Flasche		•	•	•	•		•	•
500 ml „Schwefel 33“ in Poly-Flasche		•	•	•	•		•	•
500 ml „Schwefel 44“ in Poly-Flasche		•	•	•	•		•	•
500 ml „Schwefel 55“ in Poly-Flasche				•	•		•	•

Für Titration der Reduktone/Ascorbinsäure zusätzlich erforderlich (nicht in Grundausrüstung enthalten):

- 100 ml neutrale Glyoxallösung 40%ig
- Vollpipette 2 ml mit Pi-Pumpe 2500 Pipettierhilfe (10 ml) **oder** Glas-Dosierzylinder 2 ml

Analysen-Vorschriften

Probenvorbereitung:

Vor der SO₂-Titration darf enthaltene Kohlensäure aus der zu untersuchenden Probe nicht durch Ausschütteln oder Filtrieren entfernt werden, da sonst auch der Gehalt an freiem SO₂ abnimmt. Ist die Flüssigkeit nicht pipettierfähig, kann die Probenmenge mit einem 25 ml Messzylinder abgemessen werden.

Titration des Gesamt-SO₂:

- 10 ml „Schwefel 11“ in Erlenmeyer-Kolben geben;
- 25,0 ml Wein zupipettieren, Pipettenspitze muss gerade in die vorgelegte Lösung eintauchen, ca. 10-15 Sekunden nach Ablauf die Pipette ausblasen und am Glasrand abstreifen;
- 25,0 ml „Schwefel 22“ zufügen;
- Unter Umschwenken **in einem Guss** 10 ml „Schwefel 33“ und wiederum **in einem Guss** 10 ml „Schwefel 44“ zugeben;
- Mit „Schwefel 55“ titrieren, bis die ursprüngliche Weinfarbe wieder zum Vorschein tritt;
- Der Bürettenwert gibt den Gehalt Gesamt-SO₂ in mg/l an.
- Die Erfassungsgrenze liegt bei 500 mg/l

Tip: Im Grenzbereich liegende Gesamt-SO₂-Werte müssen aus Sicherheitsgründen mit einer Destillationsmethode z.B. SO₂-Destillation nach Dr. Rebelein überprüft werden.

Sparmethode zur Reduktion des Lösungsverbrauchs

Die Vorgehensweise ist wie oben beschrieben **außer:**

- Menge der Vorlagelösung „Schwefel 22“ auf 12,5 ml halbieren;
- Abgelesener Bürettenwert um den Wert 250 mg/l reduzieren (z.B: Bürettenwert 385 mg/l - 250 mg/l = 135 mg/l tatsächliches Titrationsergebnis).

Titration des freien SO₂:

- 25,0 ml Untersuchungsflüssigkeit in Erlenmeyer-Kolben pipettieren, dabei Pipettenspitze in Bodennähe des Kolbens an dessen Wandung anlegen, ca. 10-15 Sekunden nach Ablauf Pipette ausblasen und abstreifen;
- je 10 ml „Schwefel 33“ und „Schwefel 44“ zugeben;
- Mit „Schwefel 22“ und **Bürette 25 ml, Zusatzskala „0-100 mg freies SO₂/l“** titrieren, bis eine leichte Blaufärbung bestehen bleibt;
- An der Skala 0-100 mg/l den Gehalt freies SO₂ in mg/l ablesen.

Tip: Vor der Titration darauf achten, dass die richtige Bürette SO₂-Titration Rebelein“ mit **Zusatzskala 0-100 mg/l freies SO₂/0-25 ml** für Titration mit „Schwefel 22“ verwendet wird.

Titration der Reduktone/Ascorbinsäure:

Die o.g. Methoden berücksichtigen nicht die Reduktone/Ascorbinsäure. Zur Erfassung des „echten SO₂“ wird ein Teil der Probe wie oben beschrieben und ein zweiter Teil wie folgt titriert:

- 25,0 ml Untersuchungsflüssigkeit in Erlenmeyer-Kolben pipettieren;
- 2 ml Glyoxallösung zugeben;
- nach 5 Minuten je 10 ml „Schwefel 33“ und „Schwefel 44“ zugeben;
- Mit „Schwefel 22“ und **Bürette 25 ml, Zusatzskala „0-100 mg freies SO₂/l“** titrieren, bis eine leichte Blaufärbung bestehen bleibt;
- An der Skala 0-100 mg/l den Gehalt an Reduktone und Ascorbinsäure ausgedrückt als freies SO₂ in mg/l ablesen.

Die Differenz zwischen erster und zweiter Titration ist das „echte SO₂“. Um die Reduktone, ausgedrückt als Ascorbinsäure, zu berechnen, wird das Titrationsergebnis in mg/l mit 2,75 multipliziert. Der orientierende Wert schließt allerdings sämtliche Reduktone ein!

Titration der Lösungen (Reagenzien-Kontrolle):

- 25 ml „Schwefel 22“ in 200 ml Erlenmeyer-Kolben geben;
- Je 10 ml „Schwefel 33“ und „Schwefel 44“ zukippen;
- Mit „Schwefel 55“ aus Bürette 0-500 mg/l bis zum Verschwinden der Blaufärbung titrieren;
- Die Lösungen sind einwandfrei, wenn die Abweichung vom Blindwert 0 mg/l nicht größer als ± 6 mg/l ist.

Titration der Gesamtsäure mit 1/3 n Blaulauge:

- In der Probe enthaltene Kohlensäure durch Ausschütteln oder kurzes Erhitzen entfernen;
- 25 ml Probe in 200 ml Erlenmeyer-Kolben pipettieren;
- Mit 1/3 n Blaulauge bis zum Neutralpunkt (Farbumschlag von Grün auf Blau) titrieren.
- Der Bürettenwert gibt die Gesamtsäure in g/l an.

Tip: Die Nähe des Neutralpunktes wird durch den Farbumschlag von gelb auf grün angezeigt.